

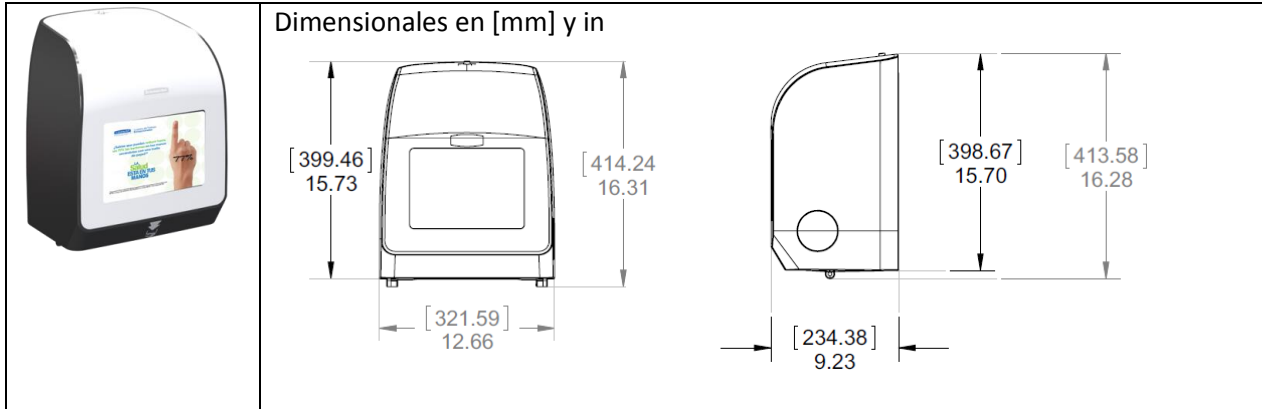
ESPECIFICACIONES GENERALES DE PRODUCTO

Línea:	MOD	Actualización:	25-04-2014
Categoría:	Towels	Cod. SAP:	30217684
Sub categoría:	Rolled Towels	Cod. EAN 13:	7702425550780
Descripción:	KCP DISPMOD TWL HRT W/B ABS MANUAL 1X1	Cod. DUN 14:	17702425550787
Color:	Blanco y Negro		
Marca:	Kimberly-Clark® Professional	Elaborado por:	Dispensing Dynamics - USA
Producido en:		Safety C:	Pendiente

DESCRIPCIÓN DEL PRODUCTO

- Dispensador manual de toallas de manos en rollo.
- Destinado para lugares de medio y alto tráfico.
- Equipos de fácil instalación, que deben ser fijados con chazos y tornillos. No es recomendable su instalación con cintas adhesivas, debido a su peso.
- Contiene instrucciones de abastecimiento en su parte interna.
- Contiene informaciones de lote en su parte interna.

IMAGEN DEL PRODUCTO



ESPECIFICACIONES TECNICAS DEL PRODUCTO

Variable	Tamaño	Unidad
Diámetro máximo del rollo (tubete de 1,5")	20,5	cm
Ancho máximo del rollo	20,5	cm
Soporte del tubo	1.5"/3,8	Pol./cm
Largo de la toalla	10"/ 25	Pol./cm

ESPECIFICACIONES DE PRODUCTO Y EMPAQUE

Unidad de venta:	Distribuido por comodato – 1 unidad por caja		
Medidas del corrugado:	Largo (cm)	Ancho (cm)	Alto (cm)
	28	37	46
Peso bruto Kg:	3,8		
Peso neto Kg:	2,7		
Estibado:	No viene en estiba. Distribución por unidad en contenedor		

CARACTERISTICAS EXTERNAS DEL PRODUCTO

Atributo	Aplicación	Material	Color	Comentarios
Materia-prima	Tapa	ABS	Blanco	
	Base	PSHI	Blanco	
	Lateral	ABS	Traslucido	
	Ventana	Acrílico	Transparente	
Atributo	Aplicación	Color	Código	Comentarios
Colorante	Tapa	Blanco Opaco	SB03676300	Clariant
	Base	Negro Opaco	SH94676041	Clariant
	Lateral	Negro Traslucido	SB91676195	Clariant
Atributo	Aplicación	Color	Código	Proveedor
Logotipo	Tapa	Gris	PX484,MR 2631	Great Western Foils

Regla de aplicación del logo:

WHITE DISPENSER - LOGO GRAPHIC SIZE

